

Securic 45-0317



**ЦВЕТНАЯ ВЫЗЫВНАЯ ПАНЕЛЬ
ВИДЕОДОМОФОНА
РУКОВОДСТВО ПО УСТАНОВКЕ И
ЭКСПЛУАТАЦИИ**

Оглавление

Рекомендации по эксплуатации	3
Особенности.....	4
Рекомендации по установке	4
Схемы монтажа вызывной панели	5
Диаграмма подключений	6
Подключение электромеханического замка с помощью БУЗ.....	6
Технические характеристики	7
Требования к кабелю	8
Возможные неисправности и методы их устранения	9
Комплектация	10
Условия транспортировки и хранения	10
Утилизация.....	10

Рекомендации по эксплуатации

Пожалуйста, перед началом работы с устройством ознакомьтесь с данным руководством и следующими рекомендациями:

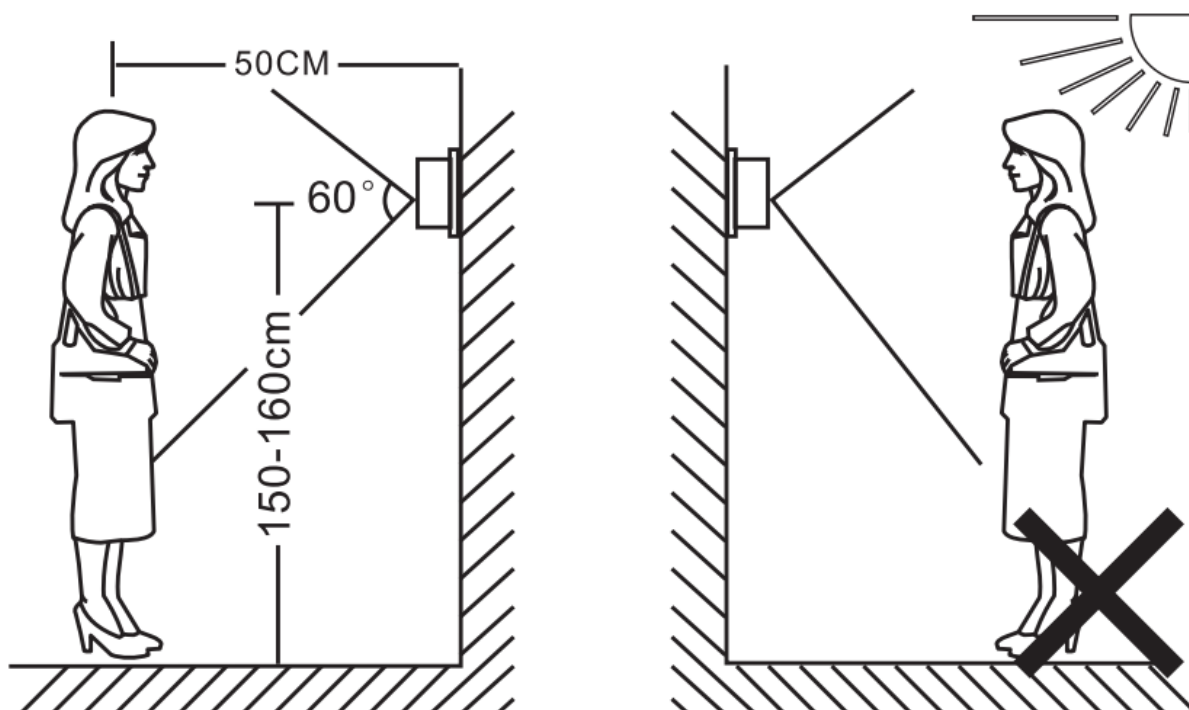
- Перед использованием оборудования убедитесь, что входное напряжение находится в пределах допустимых значений.
- Не используйте оборудование в очень жарких или холодных условиях (рабочий диапазон температур указан в спецификации).
- Не допускается погружать оборудование в жидкость.
- Не допускаются падения и сильная тряска устройств.
- В процессе транспортировки оборудование должно находиться в оригинальной или аналогичной ей упаковке.
- Все подключения должны осуществляться при отключённом электропитании.
- Запрещена подача на вход устройства сигналов, не предусмотренных назначением этого входа – это может привести к выходу устройства из строя.
- Пожалуйста, внимательно прочтите это руководство перед началом работы с устройством. Данное устройство является технически сложным и его конфигурирование лицом, не имеющим соответствующей компетенции, может привести к некорректной работе, сбоям в работе, а также к выходу устройства из строя.

Особенности

- Корпус и накладное крепление из сплава алюминия.
- Цветная CMOS видеокамера, разрешение матрицы AHD 1080P.
- ИК подсветка.
- Подключение кнопки выход.
- Регулировка громкости.
- Переключение видео режима AHD 1080P/AHD 720P/ CVBS.

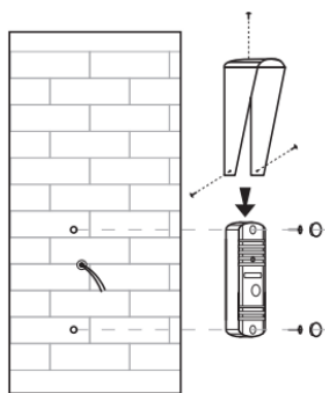
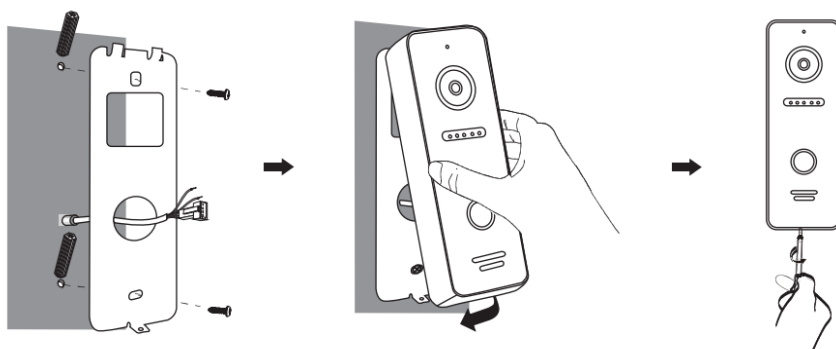
Рекомендации по установке

- Не размещайте вызывную панель напротив яркого источника света или солнца.
- Не устанавливайте вызывную панель в агрессивной среде.
- Наиболее эффективное расположение вызывной панели, в том случае, когда она располагается на уровне глаз посетителя.
- Выберите место установки вызывной панели с учетом рекомендаций приведенных на рисунке:



Схемы монтажа вызывной панели

Накладной монтаж



Монтаж с угловым кронштейном

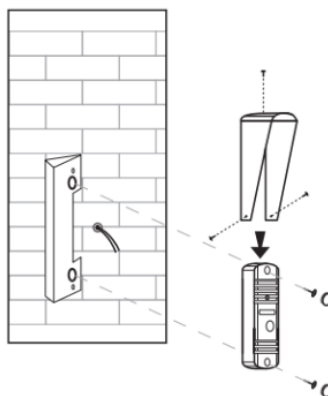
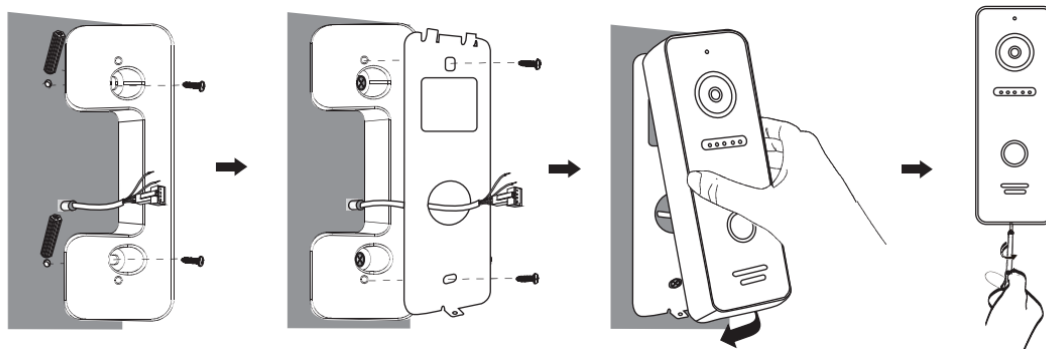
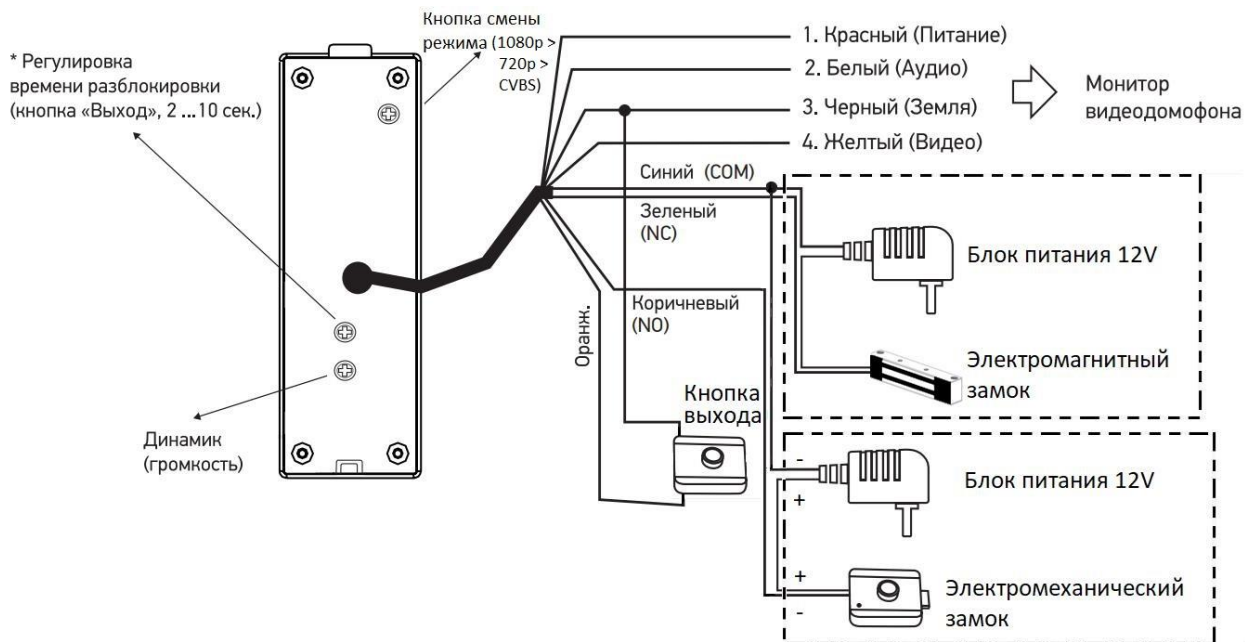
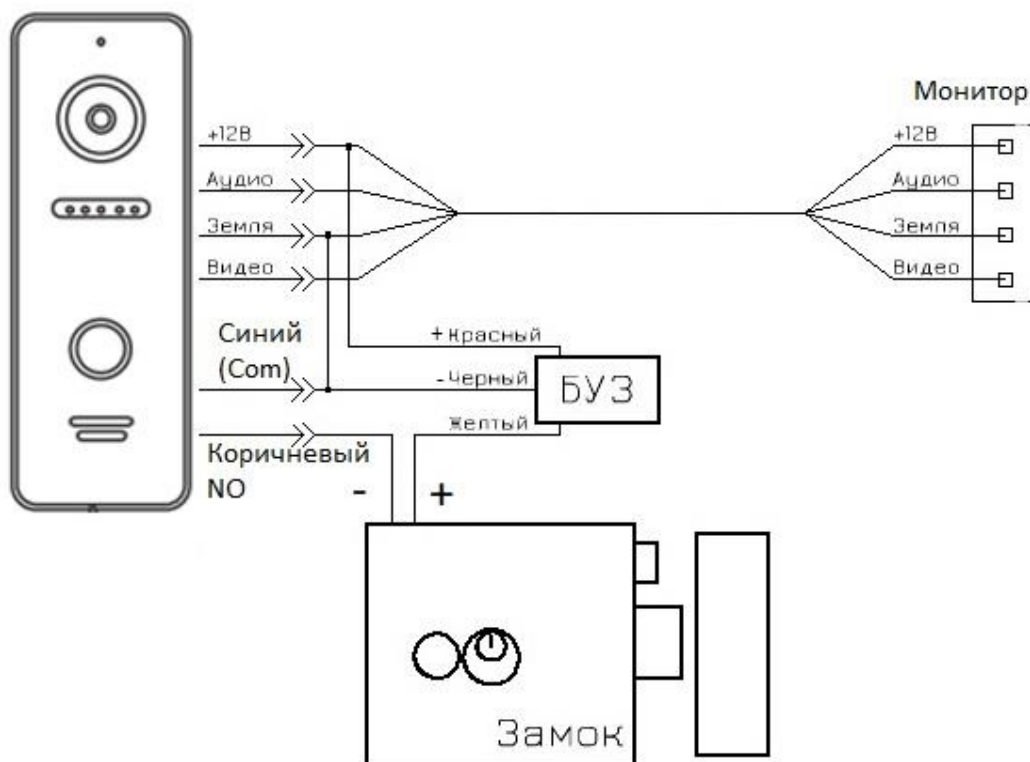


Диаграмма подключений



Подключение электромеханического замка с помощью БУЗ



Внимание! Включение устройств в сеть 220В производится после монтажа всей системы. Окончательная настройка всей системы проводится после проверки ее работоспособности.

Технические характеристики

Сенсор	Цветная CMOS 1/4"
Разрешение	2,0 Мр 1920 x1080 (1080P)
Объектив	3.7 мм
Выход видеосигнала	1 В, 75 Ом
Угол обзора	148°
Подключение	4-х проводное
ИК подсветка	Автоматическое переключение режима день/ночь
Антивандалное исполнение	Да
Открытие замка	Да (NC или NO)
Возможность подключения кнопки «ВЫХОД»	Да
Регулировка времени разблокировки замка	Да
Регулировка громкости динамика	Да
Ночное видение	Встроенное до 3 метров
Минимальная освещенность	0 лк (ИК вкл.)
Встроенный датчик освещенности	Да (Автоматическое переключение ночного видения)
Питание	12 В (DC)
Потребляемая мощность	1.5 Вт (при вкл. ИК)
Рабочая температура	-40 ... +50 °С
Класс защищенности	IP65
Монтаж	Накладной
Габариты и вес	127x44x21; 300 г
Цвет	Серебро

Внимание! Кнопки «Смена режима 1080р > 720р > CVBS», «Задержка выхода», «Регулировка громкости» находятся под специальными заглушками. После внесения необходимых изменений заглушки необходимо вернуть на место для сохранения пыле- и влагозащитных свойств устройства.

Требования к кабелю

Применяемые кабели влияют на передачу сигнала и качество изображения, поэтому необходимо использовать только кабели, удовлетворяющие следующим требованиям:

1. При подключении 4-х проводным кабелем. При расстоянии от монитора до вызывной панели или камеры до 30 м, кабель – 4×0.4 мм²



2. Для наилучшей передачи видеосигнала, а также при расстоянии более 50 м рекомендуется использовать коаксиальный кабель РК75 или кабель КВК-2×0.5. На рисунке изображён двухпроводной кабель+ кабель РК75:



3. При использовании сетевого кабеля CAT5 или CAT6 расстояние между вызывной панелью и монитором будет ограничено. Для неэкранированного кабеля длина будет не более 20 м, для экранированного – не более 40 м. **Но во избежание помех в изображении, этот кабель использовать не рекомендуется.** Если вы всё же используете его, то использовать необходимо все 4 пары (2 провода одной пары используются, как один канал).



Возможные неисправности и методы их устранения

Неисправность	Вероятная причина	Способ устранения
Отсутствие видео- и аудиоинформации при вызове	1. Отсутствие питания	1.1. Проверить подключение кабеля питания (при необходимости подключить кабель, согласно инструкции); 1.2. Проверить целостность кабеля питания (при необходимости заменить кабель); 1.3. Проверить соответствие параметров кабеля требуемым электрическим параметрам устройства.
	2. Обрыв кабеля	2.1. Проверить подключение кабеля (при необходимости подключить кабель, согласно инструкции); 2.2. Проверить целостность кабеля (при необходимости заменить кабель).
	3. Отсутствие видеоизображения при вызове, с наличием аудиосвязи	3.1. Убедиться в поддержке монитором видеодомофона стандарта видеосигнала, используемого в вызывной видеопанели; 3.2. Проверить целостность видеокабеля; 3.3. В случае, если п. 3.1., 3.2. не дали результата, то необходимо в течение гарантийного срока обратиться к продавцу
	4. Отсутствие аудиосвязи при вызове, с наличием видеоизображения	4.1. Проверить уровень громкости вызывной панели (настройки встроенного регулятора расположенного на задней стороне панели вызова); 4.2. Проверить уровень громкости (настройки уровня громкости на мониторе); 4.3. Проверить целостность аудиокабеля; 4.4. В случае, если п. 4.1-4.3. не дали результата, необходимо в течение гарантийного срока обратиться к продавцу.

Комплектация

Вызывная панель - 1 шт.

Кронштейн угловой - 1 шт.

Солнцезащитный козырек - 1 шт.

Крепежный набор – 1 шт.:

- пластиковый дюбель - 2 шт.
- шуруп – 2 шт.
- винт – 6 шт.
- torx-отвертка – 1 шт.

Инструкция - 1 шт.

Условия транспортировки и хранения

Перевозка вызывных панелей осуществляется в транспортной таре любым видом крытых транспортных средств (в железнодорожных вагонах, закрытых автомашинах, трюмах и отсеках судов, герметизированных отапливаемых отсеках самолетов и т. д.) в соответствии с требованиями действующих нормативных документов. Хранение вызывных панелей в транспортной таре должно осуществляться при температуре +10...+50 °С и относительной влажности воздуха не выше 95%.

Утилизация

Вызывные панели не представляют опасности для жизни и здоровья людей, а также для окружающей среды после окончания срока службы. Утилизация проводится в соответствии с требованиями действующих нормативных документов.